

## Maschinenvermietung mit Bedienung

### Hebebühne Mercedes-Benz 311

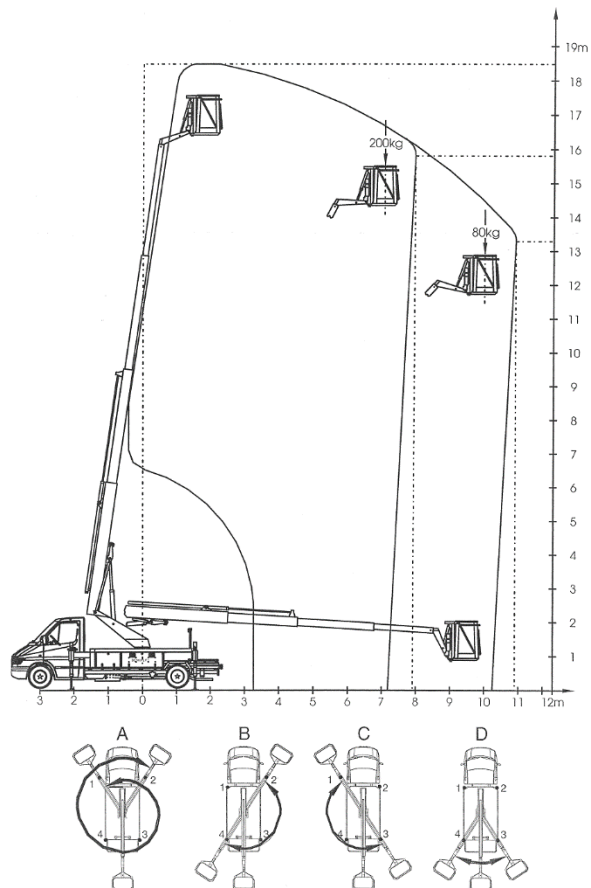
#### Technische Spezifikationen:

- Typ Denka DL19T
- Fahrzeug Typ Mercedes-Benz
- Fahrzeugbreite 2.20 m
- Fahrzeuglänge 8.50 m
- Fahrzeughöhe 2.55 m
- Gesamtgewicht max. 3'500 kg
- Max. Tragkraft im Arbeitskorb 200 kg
- Max. Arbeitshöhe 18.70 m
- Max. Anzahl Personen 2

#### Mietbedingungen:

Die Hebebühne wird bis auf weiteres zu folgenden Bedingungen an Dritte vermietet:

1. Die Vermietung der Hebebühne erfolgt mit Chauffeur, welcher die Fahrzeug- und Hebebühnenbedienung übernimmt.
2. Allfällige Spesen des Chauffeurs (Mittagessen) werden dem Mieter verrechnet.
3. Mietpreis: der Mietpreis beträgt CHF 100.50/Maschine und CHF 109.00/Chauffeur, d.h. CHF 209.50 pro Stunde (exkl. MwSt.). Die Benützungszeit beginnt mit der Abfahrt und endet mit der Ankunft des Fahrzeuges an seinem Standplatz in Lyss.
  - Halbtagesansatz (3 Std. bis 4.75 Std.) Maschine CHF 300.- plus Chauffeur.
  - Tagesansatz (ab 5 Std.) Maschine CHF 500.- plus Chauffeur.



#### Auftrag (s. Folgeseite)

**Miete Hebebühne**

Von: \_\_\_\_\_ Uhr

Datum: \_\_\_\_\_

Bis: \_\_\_\_\_ Uhr

Datum: \_\_\_\_\_

Dauer: \_\_\_\_\_ Std.

**Mieter(in)**

Vorname: \_\_\_\_\_ Name: \_\_\_\_\_

Adresse: \_\_\_\_\_ PLZ/Ort: \_\_\_\_\_

\_\_\_\_\_  
Ort, Datum

\_\_\_\_\_  
Unterschrift

**Vermieterin  
Energie Seeland AG, Lyss**

\_\_\_\_\_  
Ort, Datum

\_\_\_\_\_  
Unterschrift